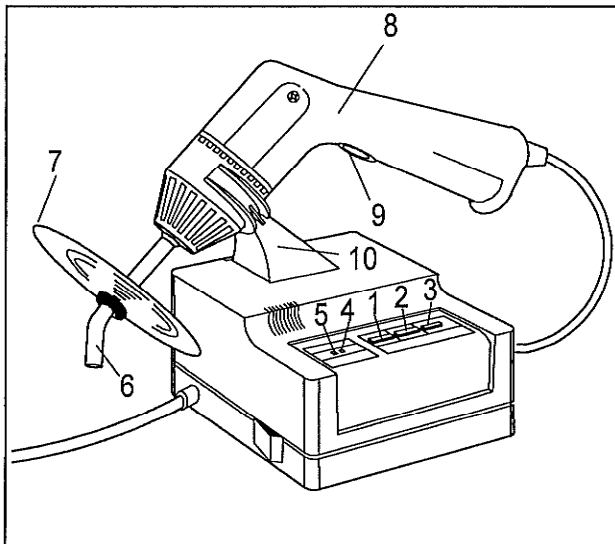


Bedienung

Polymerisation

Wichtig: Vermeiden Sie jeden direkten Berührungskontakt zwischen Lichtleiter und Composite. Dies führt zur Polymerisation am Lichtleiter-Austrittsfenster und zu einer **Verschlechterung der Lichtübertragung**.

- **Verwenden** Sie eine **Schutzbrille** oder den mitgelieferten **Blendschutz** (7) und stellen ihn nach Ihren Bedürfnissen ein. **Sonnenbrille ungeeignet!**
- **Beachten** Sie die Verarbeitungshinweise der Composite-Hersteller.
- **Nehmen** Sie das Handstück (8) aus der Haltevorrichtung (10) und führen Sie den Lichtleiter (6) nahe an die Compositefüllung.
- **Schalten** Sie das Licht **ein**, durch Drücken auf den Druckschalter (9).
- **Schalten** Sie das Licht **aus**, durch nochmaliges Drücken auf den Druckschalter (9).



Bestrahlung starten und unterbrechen

Wählen Sie die Bestrahlungszeit durch Drücken der entsprechenden Zeitvorwahltasten, 20 sec (1), 40 sec (2), Dauerbetrieb - Cont. Run (3).

Starten Sie die Bestrahlung durch Drücken des Druckschalters (9) am Handstück (8).

Unterbrechen Sie die Bestrahlung durch nochmaliges Drücken des Druckschalters (9).

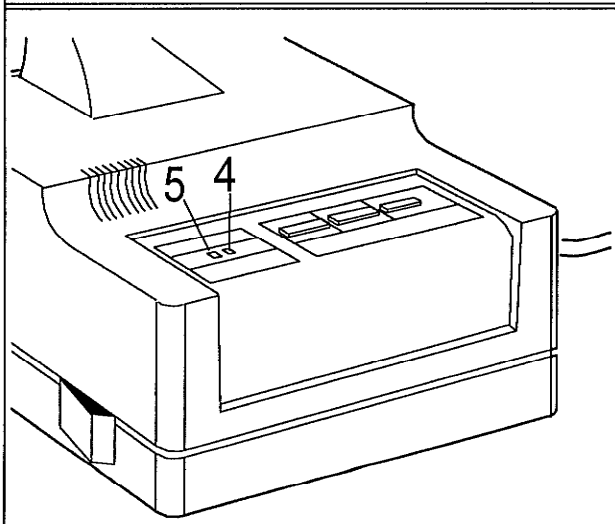
Alle 10 Sekunden ertönt in **jedem Zeitmodus** ein akustisches Signal.

Überhitzungsschutz

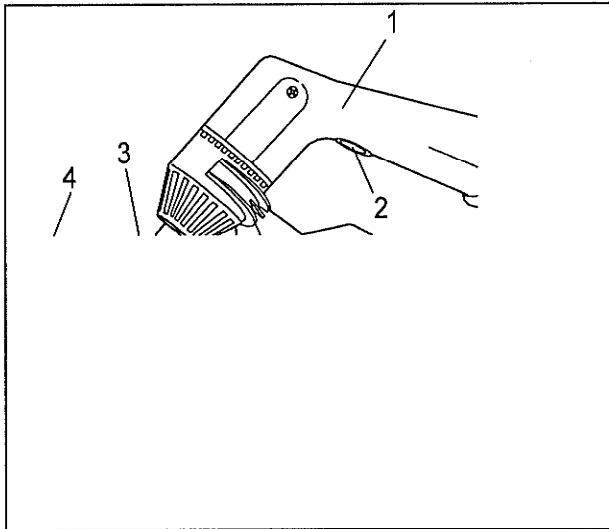
Ein im Handstück (8) eingebauter Ventilator dient zur Kühlung des Gerätes, er schaltet sich bei Bedarf automatisch ein.

Die **rote Kontrolllampe** (4) leuchtet auf, wenn das Gerät überhitzt ist und abgeschaltet hat.

Das Gerät ist nach einer Abkühlungszeit von 2 - 3 Minuten wieder betriebsbereit, die rote Kontrolllampe (4) erlischt, die grüne Kontrolllampe (5) leuchtet wieder auf.



Benennung der Einzelteile und Funktionen



Handstück (1)

Druckschalter (2):
"Licht Ein/Aus"

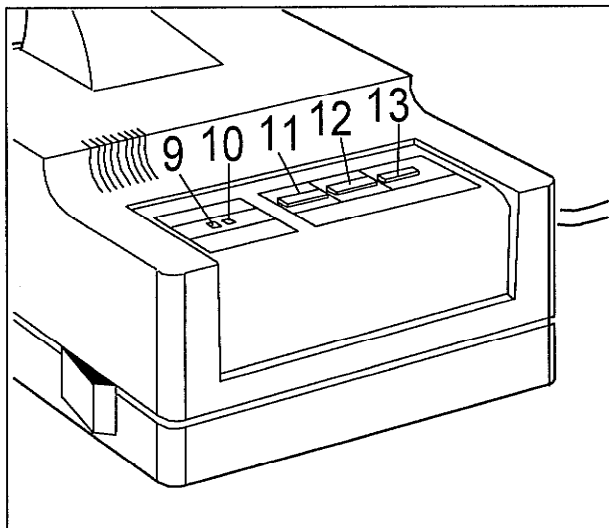
Lichtleiter (3)

Blendschutz (4)

Netzkabel (5)

Hauptschalter (6)

Kabel (7) für Versorgung des Handstücks



Haltevorrichtung (8)

Kontrolllampe (9) grün leuchtet:
"Gerät eingeschaltet"

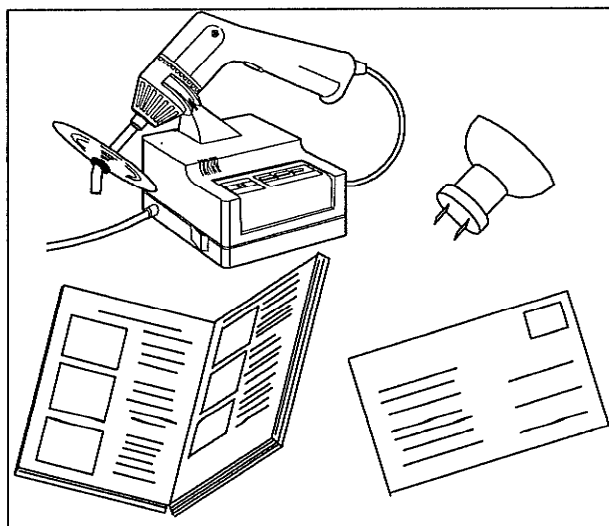
Kontrolllampe (10) rot leuchtet:
"Gerät hat wegen Überhitzung abgeschaltet"

Zeitvorwahltaste (11):
"Gerät schaltet nach 20 Sekunden wieder ab"

Zeitvorwahltaste (12):
"Gerät schaltet nach 40 Sekunden wieder ab"

Zeitvorwahltaste (13):
"Gerät schaltet auf Dauerbetrieb"

Lieferumfang



1 Megalux CS komplett mit:

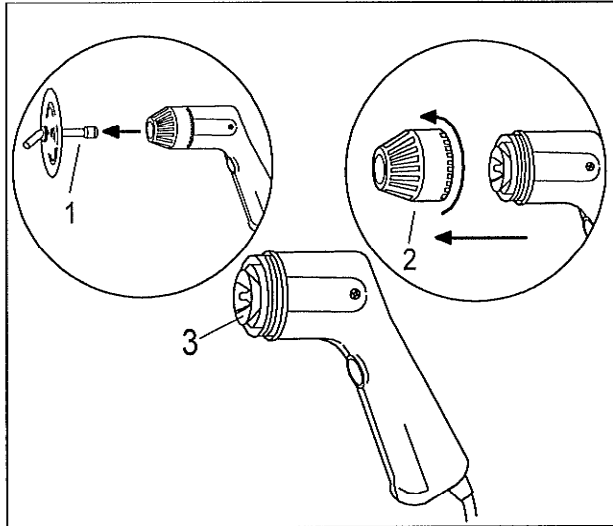
- Handstück mit Halogenbirne
- Lichtleiter
- Blendschutz

1 Ersatzhalogenbirne

1 Gebrauchsinformation

1 Garantiekarte

Wartung und Pflege

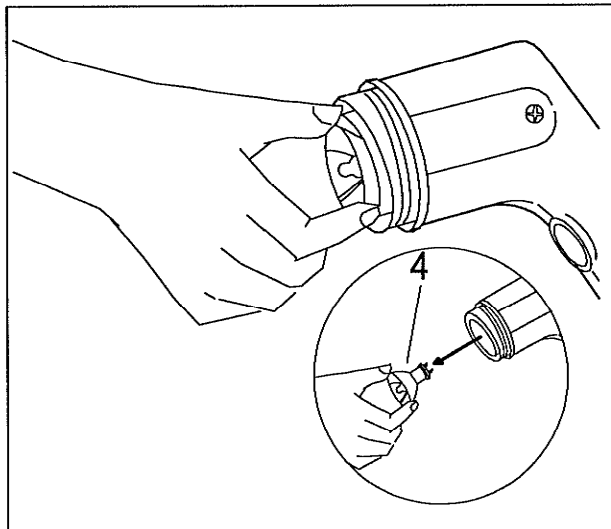


Frontabdeckung des Handstücks abschrauben

Schrauben Sie die Frontabdeckung (2) ab, indem Sie

- den Netzstecker ziehen,
- den Lichtleiter (1) herausziehen,
- die Frontabdeckung (2) gegen den Uhrzeigersinn herausdrehen.

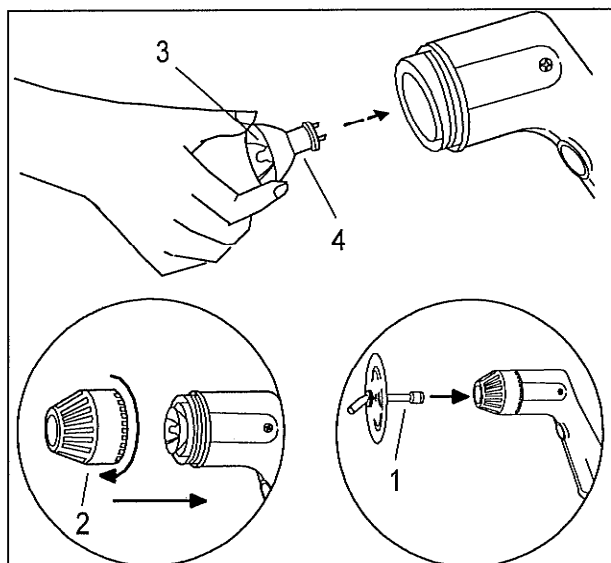
Wichtig: Reflektorinnenseite (3) nicht berühren!



Alte Halogenbirne herausziehen

Achtung: Nicht drehen, kein Schraubsockel!

Fassen Sie die Halogenbirne (4) nur am Außenrand an und **ziehen** Sie diese aus der Fassung.



Neue Halogenbirne einsetzen

Achtung: Nicht drehen, kein Schraubsockel!

Fassen Sie die Halogenbirne (4) nur am Außenrand an.

Stecken Sie die Halogenbirne (4) bis zum Anschlag in die Fassung.

Wichtig: Verschmutzungen (Fingerabdrücke) der Reflektorinnenseite (3) mit Alkohol reinigen!

Schrauben Sie die Frontabdeckung (2) im Uhrzeigersinn wieder auf.

Schieben Sie den Lichtleiter (1) bis zum einrasten ein.

Wichtig!

Augenschädigungen durch direkte oder reflektierte Strahlung vermeiden Sie indem Sie:

- eine Schutzbrille oder den Blendschutz verwenden (Sonnenbrille ist ungeeignet),
- niemals direkt in die Lichtquelle blicken.

Personen, die extrem **lichtempfindlich** sind, dürfen diesem Licht, sowie anderen starken Lichtquellen nicht ausgesetzt werden.

- Das Cromalux-Lichtgerät ist eine hochintensive Kaltlichtquelle von sichtbarem blauem Licht für die Polymerisation von Composites.
- Seine hohe Lichtleistung wird durch eine 75 Watt Halogenbirne und einen ellipsenförmigen Reflektor erreicht.
- Ein optischer Filter absorbiert die **ultraviolette** und **infrarote** Strahlung.